

Distributeur de papier essuie-mains en bobine industrielle

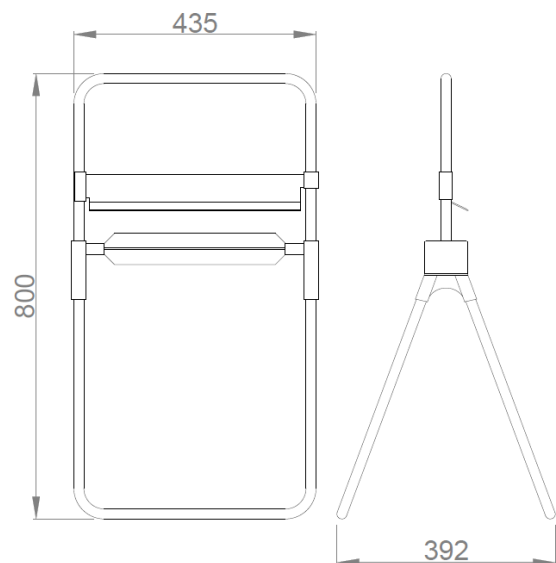
- Distributeur de papier essuie-mains en bobine industrielle.
- Installation au sol, conçu avec un support sur pied.
- Equipé d'une plaque dentée pour couper le papier de façon sûre et simple.
- Approprié pour les usines, les ateliers et les espaces industriels.


COMPOSANTS ET CARACTERISTIQUES TECHNIQUES

- Support en tube d'acier inoxydable AISI 304.
- Recharge: bobines de papier essuie-mains industrielles 06006.45.E.
- Dimensions maximales: 800 hauteur x 435 largeur x 392 profondeur (mm).

TEXTE SUGGÉRÉ POUR PRESCRIPTION

Distributeur de papier essuie-mains en bobine industrielle, en acier inoxydable AISI 304 avec support au sol. Equipé d'une plaque dentée pour découpe. Dimensions maximales: 800 hauteur x 435 largeur x 392 profondeur (mm).

DESSIN TECHNIQUE

DMENSIONS EN mm
Produits Associés

04009

04003

04106.W

04108.MINI.W

04010.S