

Sèche-mains automatique avec LED - UVC

- Sèche-mains avec capteur électronique et LED – UVC.
- Activité bactéricide et virucide.
- Fixation murale.
- Boîtier fabriqué en acier inoxydable AISI 304.
- Finition satinée.
- Disponible également en finition brillant, finition noire.
- Approprié pour les collectivités et espaces à haute fréquence d'utilisation.
- Robuste, anti-vandalisme et fiable fabriqué sans rebords coupants ou autres éléments dangereux.
- Conforme aux directives européennes de sécurité (CE).

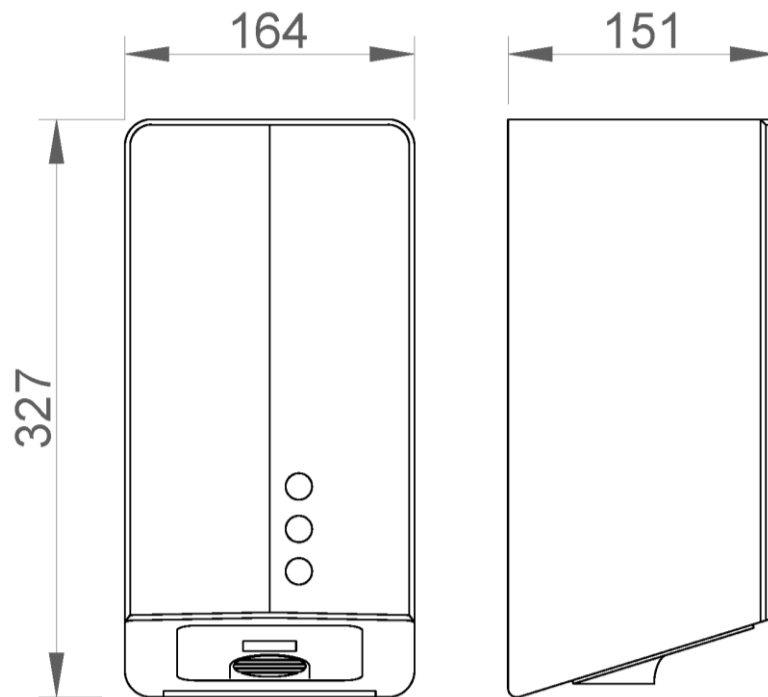
Composants et caractéristiques techniques

- Boîtier fabriqué en une seule pièce en acier inoxydable AISI 304.
- Finition satiné de 1,2 mm d'épaisseur.
- Déclenchement automatique – arrêt automatique.
- Temps de séchage estimé : 10 – 12 secondes.
- Fixation murale avec 4 trous (Ø foret 8 mm).
- Vis et boulons inclus.
- Avec LED à l'intérieur UVC qui s'activent lorsque le sèche-mains démarre.
- Puissance totale des LED : 10 W.
- Longueur d'onde : 240 nanomètres.
- Température sortie d'air à une T^a ambiante de 20°C, T^a: 40°C. À 10 (cm).
- Moteur universel sans balais
- Moteur vitesse: 35000 r.p.m.
- Vitesse d'air : 305 km/h.
- Puissance totale : 800 W.
- Tension / Fréquence : 220-240 V - 50/60 Hz
- Isolation électrique : Classe I.
- Thermostat résistance à la surchauffe (réinitialisation automatique).
- Fusible thermique double sécurité réglé à 133°C.
- Distance au capteur : 0-20 cm.
- Consommation maximale de 3,5 A.
- Pression sonore à 2 mètres : 72 dBA.
- Indice de protection : IPX1.
- Dimensions : H 327 x L164 x P 151 (mm)
- Poids net : 4,7 kg.
- Entretien : Nettoyage avec un chiffon en coton légèrement mouillé dans une solution savonneuse, puis sécher.
- Montage à plus de 20 cm de toute surface.


Points forts

- Pour usage intensif dans des lieux de publics, restaurants, bureaux, écoles, lycées etc...
- Entretien facile
- Impact économique
- Temps de séchage rapide
- Éco-responsable
- Réduction d'échange de bactéries

DESSIN TECHNIQUE



Dimensions en mm